

环泰

HT-DS 系列
扬尘监测系统
说明书

修改历史

版本	日期	修改人	修改类型	修改记录
V1.0	2022.09.03		初版	扬尘系列说明书整合

感谢您使用 HUANTAI 系列产品，当您准备使用本产品时请务必仔细阅读本说明。并按照所提供的有关操作步骤进行，使您能充分享受我公司提供的服务，同时避免您的误操作而损坏本机或发生其它意外。

请妥善保管本手册，以便在您日后需要时能及时查阅、获得帮助。

版权声明

本手册版权属济南环泰仪器设备有限责任公司所有，未经书面许可，本手册任何部分不得复制、翻译、存储于数据库或检索系统内，也不可以电子、翻拍、录音等任何手段及方式进行传播。

济南环泰仪器设备有限责任公司秉承科技进步原则，不断致力于产品改进、提高产品性能，公司保留任何产品改进而不预先通知的权利。

如果用户不依照本手册说明擅自安装或修理更换部件，由此产生的责任由用户负责。

产品及产品颜色、款式请以购买的实物为准。

用户服务指引：

1. 在使用本产品前，请根据产品出厂清单仔细核对附件、产品合格证及用户保修卡是否齐全，若发现不全，请立即与销售商或厂家联络。
2. 本产品自售出之日起十二个月内，凡用户遵守贮存、运输及使用要求，而产品质量低于技术指标的，凭保修单享受免费维修。
3. 因违反操作规定和要求而造成的损坏、非我公司指定的特约技术服务部维修引起的故障或由于不可抗拒因素引起的产品质量问题，我公司将进行收费维修。
4. 产品进行维修时，请主动出示产品保修卡。不能出示产品保修卡的将作为收费维修。
5. 如果您对我们提供的产品和服务有任何疑问或不满，包括产品技术、质量、安装维修、服务态度、收费标准等问题，请您及时联络我们，我们将会对您的意见妥善处理。

目录

1. 产品概述	2
1.1 本产品的设计、制造及检验均遵循以下标准：	3
1.2 型号的组成及其代表意义	3
2. HT-DS 系列扬尘监测系统技术参数	4
3. 产品展示图	5
3.1 HT-DS200 泵吸式扬尘监测系统展示图	5
3.2 HT-DS200 普通款、HT-DS300 扬尘监测系统展示图	5
4. HT-DS 系列扬尘监测系统安装说明	6
4.1 配件清单	6
4.2 设备组装步骤	7
5. 使用说明	11
5.1 上电	11
5.2 数据导出	11
6. 手机 APP 配置参数	11
6.1 连接 APP	11
6.2 参数读取	12
6.3 设置参数	13
7. 可更换重要零部件	14
8. 订货须知	15
9. 成套性	15

1. 产品概述

HT-DS 系列扬尘监测系统是一套集成颗粒物和气象参数的在线监测终端，主要应用于在建工程、居民区、商业区、道路交通、施工区域等场所的环境空气质量在线实时监测。

本设备具有一路 485 主站接口：通过一分三的方式连接一路风向变送器，一路风速、风力变送器（选配），一路泵吸式激光粉尘传感器，一路气象多元素百叶箱（选配）；外接 1 路 LED 屏显示，一路 485 从站输出，两路 24V 继电器输出（选配），一路 USB 数据导出。该设备可通过连接设备 WiFi 的方式，登陆手机 APP 对设备参数读取或者修改。通过 4G 联网的方式将数据上传到扬尘云平台查看（选配）。

主要功能及特点：

- ☆ 一路风向传感器（可选 8 风向或 360° 风向）；
- ☆ 一路风速传感器（风速、风力）；
- ☆ 一路泵吸式激光粉尘传感器（PM2.5/PM10/TSP）；
- ☆ 一路多元素百叶箱采集（噪声、温度、湿度、大气压）；
- ☆ 一路 USB 数据导出；
- ☆ 一路 485 从站输出；
- ☆ 外接一路 LED 单色显示屏，默认点阵：96*48；
- ☆ 两路继电器输出（可接中间继电器来控制现场雾炮）；
- ☆ 实时时钟显示；
- ☆ 多种联网方式，可供选择；
- ☆ 可通过手机 APP 设置参数；
- ☆ 可登录扬尘云，查看实时数据；

1.1 本产品的设计、制造及检验均遵循以下标准:

JJF 1716-2018 《粉尘浓度测量仪型式评价大纲》

JJG 846-2015 《粉尘浓度测量仪》

CCAEP1-RG-Y-051-2019 《环境保护产品认证实施规则 扬尘颗粒物监测仪（光散射法）》

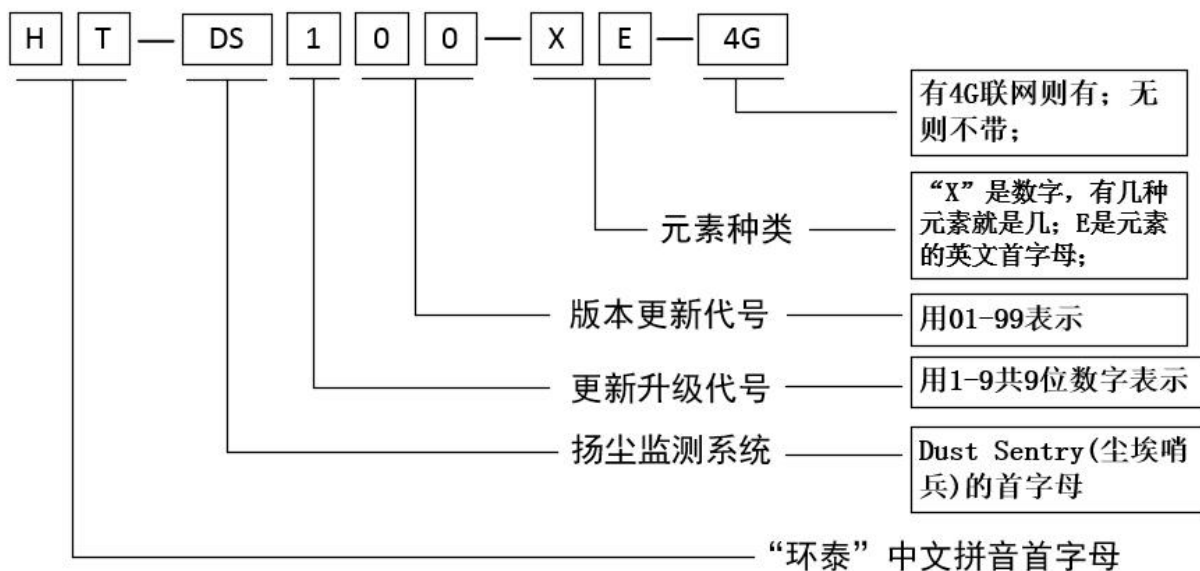
HJC-ZY62-2019 《扬尘自动监测仪（光散射法）技术要求及检测方法作业指导书》

GBT 2423.1-2008 《电工电子产品环境试验 第2部分试验方法 试验A 低温》

GBT 2423.2-2008 《电工电子产品环境试验 第2部分：试验方法 试验B：高温》

1.2 型号的组成及其代表意义

扬尘在线监测系统按下面的方法命名:



例如：HT-DS200-2E-4G——具有两种监测元素（PM2.5/PM10）的能够 4G 联网的扬尘监测系统；
HT-DS200-4E——具有四种监测元素（PM2.5/PM10、温度、湿度）的不联网的扬尘监测系统；

2. HT-DS 系列扬尘监测系统技术参数

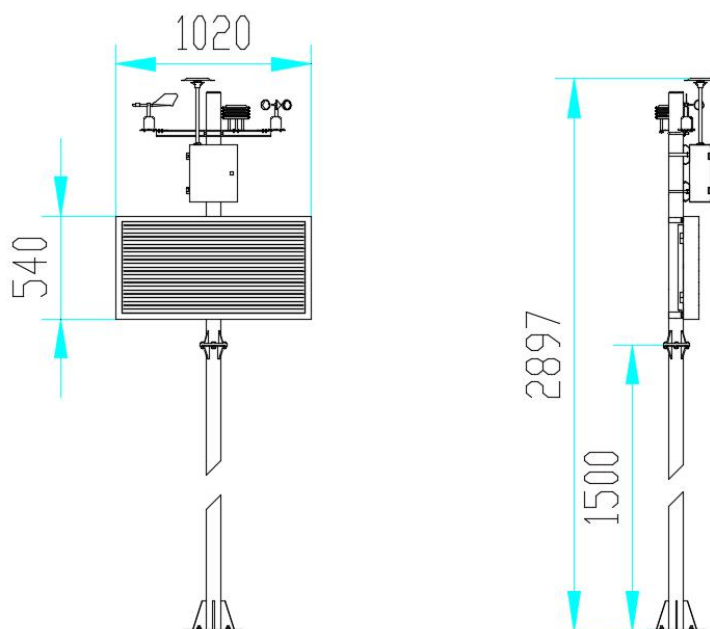
表 1.

型号	HT-DS200 泵吸式	HT-DS200 普通款	HT-DS300
电源	AC220V		
通讯方式	支持 4G: 通过 4G 方式将数据上传至与平台, 浏览器或微信小程序登陆扬尘云查看实时数据		
	支持 WiFi 连接: 手机 APP 通过连接设备的 WiFi, 配置设备的各项参数		
	ModBus 从站接口: 支持外部设备通过 ModBus 协议问询设备中的数据		
工作环境	-30~70℃; 0~95%RH (非凝结)		
PM2.5 PM10 TSP	量程: 0~30mg/m ³ 精度: ±20% (25℃) 分辨率: 0.1	量程: 0~1000ug/m ³ 精度: 0-100 ug/m ³ : ±15ug/m ³ 101-1000 ug/m ³ : ±15%读数 分辨率: 0.1	
采样流量	1L/min, 精度≤±2%	无	无
温度	量程: -40~120℃; 精度: ±0.5℃ (25℃); 分辨率: 0.1		
湿度	量程: 0~95%RH (无凝露); 精度: ±3%RH (60%RH, 25℃); 分辨率: 0.1		
噪声	量程: 30~120dB; 精度: ±3dB; 分辨率: 0.1		
大气压力	量程: 0~120Kpa; 精度: ±0.15Kpa@25℃ 75Kpa; 分辨率: 0.1		
风向	测量方式 1: 东、西、南、北、东南、东北、西南、西北 8 个指示方向 测量方式 2: 360° 风向		
风速	量程: 0~70m/s; 精度: ±(0.2+0.03V) m/s-V 表示风速		
风力	测量范围: 0-17 级		
日历	支持显示: 年月日时分及星期		
防水箱	安装泵吸式传感器及其电源	无	无
进气采样头	防雨, 防止絮状物、毛发等的污染	无	无
继电器输出	两路继电器 (10A 250V) 可连接中间继电器控制现场雾炮		
数据存储	保存分钟均值、小时均值, 设备端可保存 15000+条数据		
数据导出	可插 U 盘, 数据自动导出		模拟 U 盘, 数据复制到电脑
设备支架	两根支柱组成, 下柱 1500mm, 上柱 1325mm		
定制开发	支持定制以太网, 可通过网线连接, 以太网和 WiFi 不可使用		不支持以太网
	支持双色屏定制开发		
	支持对接政府平台、云平台的开发, 支持 HJ212、TCP/IP、HTTP 等协议的开发		

注: 以上数据取决于环境条件。

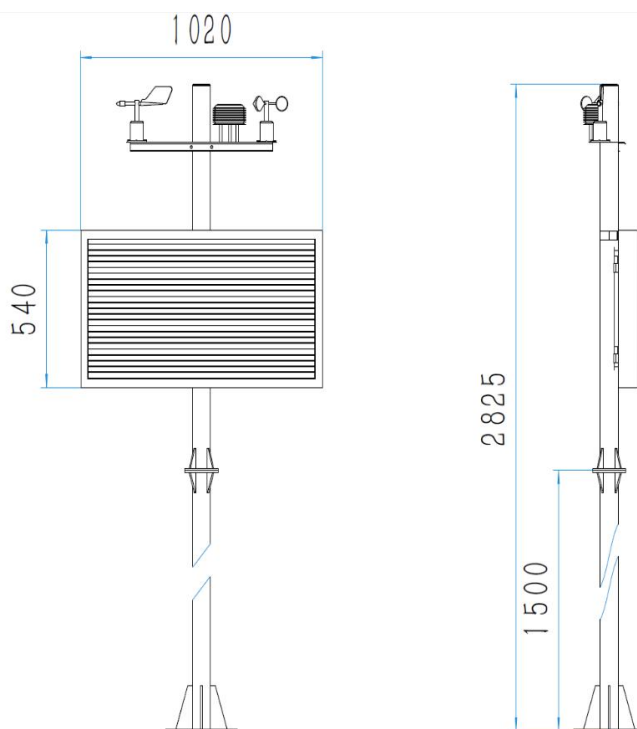
3. 产品展示图

3.1 HT-DS200 泵吸式扬尘监测系统展示图



外形尺寸：2897*1020mm(高*宽)

3.2 HT-DS200 普通款、HT-DS300 扬尘监测系统展示图



外形尺寸：2825*1020mm(高*宽)

4. HT-DS 系列扬尘监测系统安装说明

4.1 配件清单

表 2.

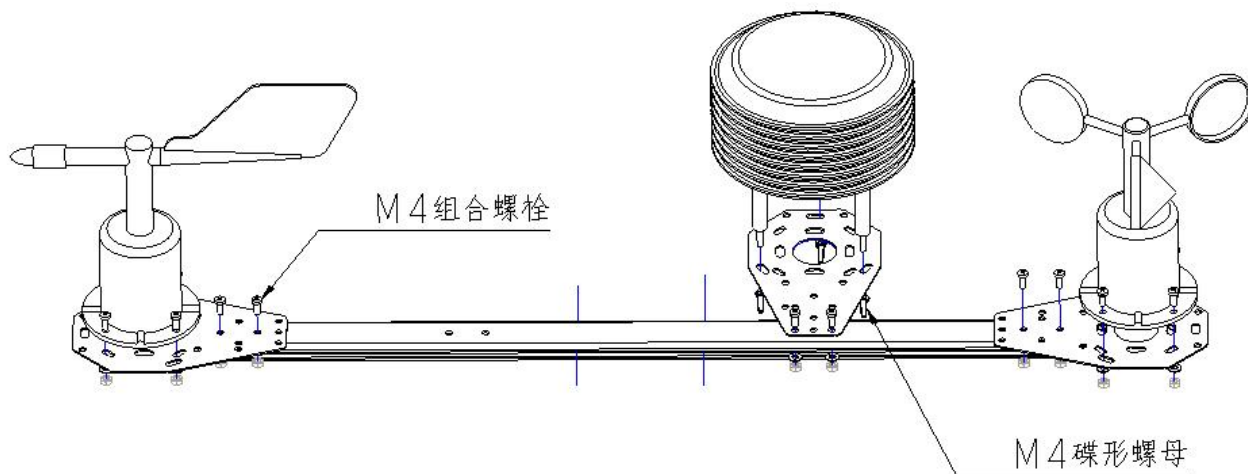
编号	物料名称	HT-DS200 泵吸式	HT-DS200 普通款	HT-DS300	单位	数量
1	LED 点阵屏显示箱	+	+	+	个	1
2	立杆	+	+	+	根	2
3	横杆	+	+	+	根	1
4	模块安装脚座	+	+	+	个	3
5	M10X100 膨胀螺丝 螺母	+	+	+	套	4
6	M12X25 螺栓螺母	+	+	+	套	4
7	U 型螺丝 螺母	+	+	+	套	1
8	M4 螺丝	+	+	+	套	12
9	M5 螺丝	+		+	套	4
10	显示箱安装抱箍	+	+	+	个	1
11	泵吸式扬尘检测传感器箱	+	-	-	箱	1
12	传感器箱安装抱箍	+	-	-	个	2
13	传感器箱安装横杆	+	-	-	个	2
14	进气采样头	+	-	-	个	1
15	橡胶管	+	-	-	条	1
16	百叶箱 (选配)	+	+	+	个	1
17	风速传感器 (选配)	+	+	+	个	1
18	风向传感器 (选配)	+	+	+	个	1
19	4G 天线 (选配)	+	+	+	个	1
20	Y 型防水连接线	+	+	+	条	1
21	防水线	+	-	-	条	1
22	LED 点阵屏显示箱 钥匙	+	+	+	把	2
23	泵吸式扬尘检测传感器箱 钥匙	+	-	-	把	2

注：请仔细核对装配清单。

4.2 设备组装步骤

- (1) 请先按照配件清单(表 2)清点配件；
- (2) 将模块安装在模块座上，并将模块座安装在横杆上；

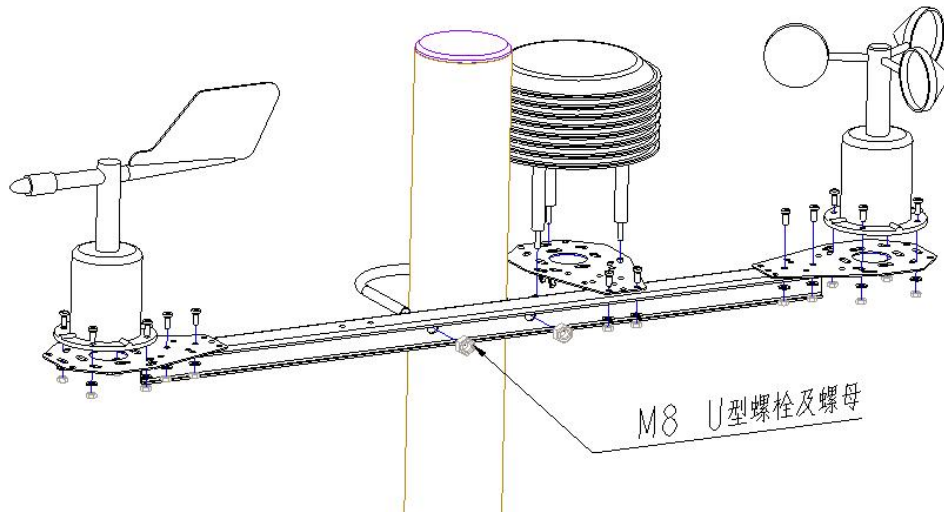
注意：安装风向传感器时壳体带箭头的方向指向北；



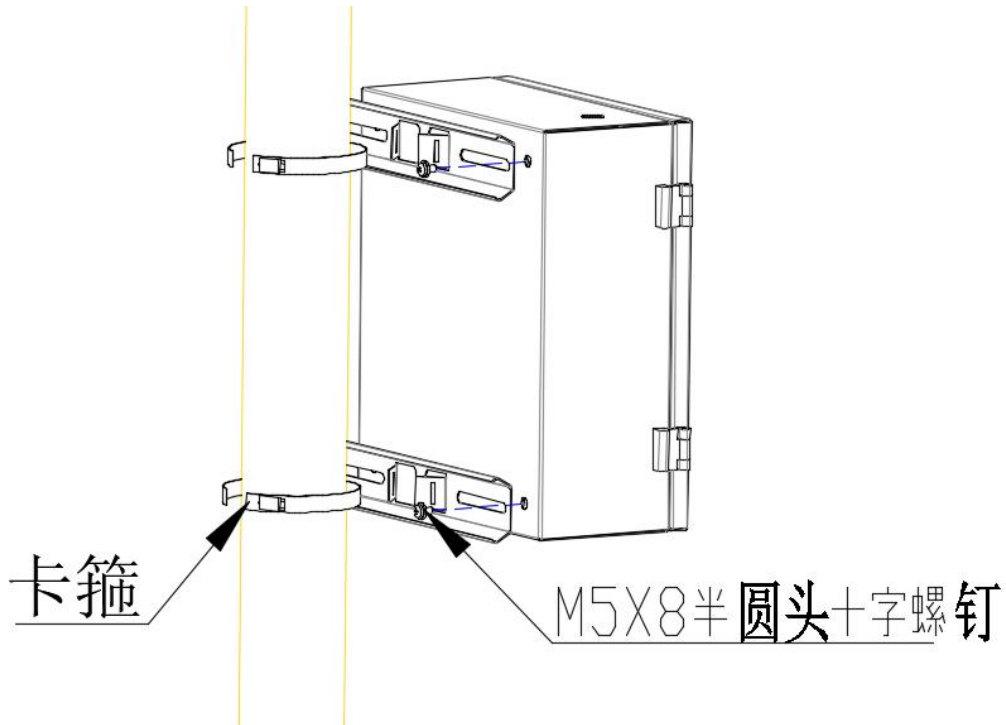
- (3) 使用 M12X25 螺栓及螺母连接上下两根立杆；



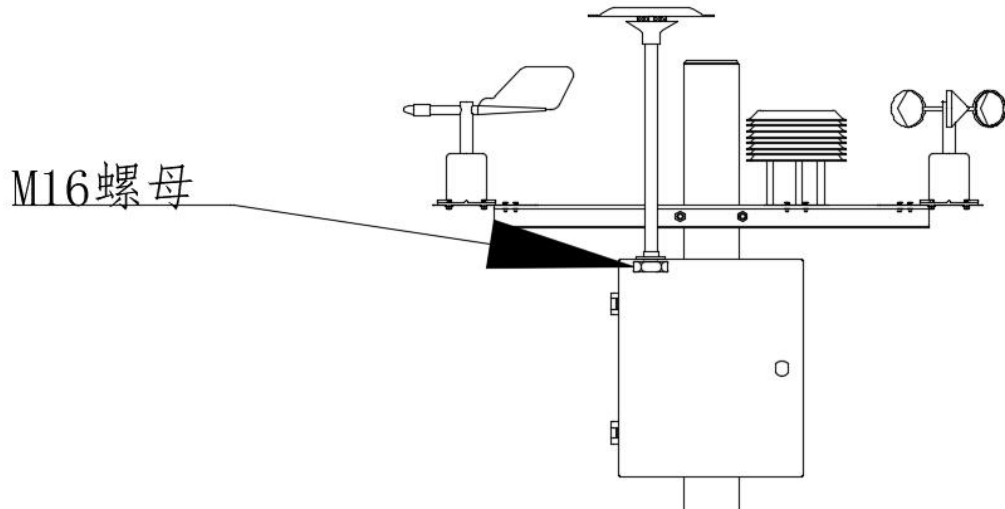
- (4) 使用 M8 U 型螺栓及螺母，将横杆固定在立杆上端，距离地面端 $\geq 2800\text{mm}$ ；



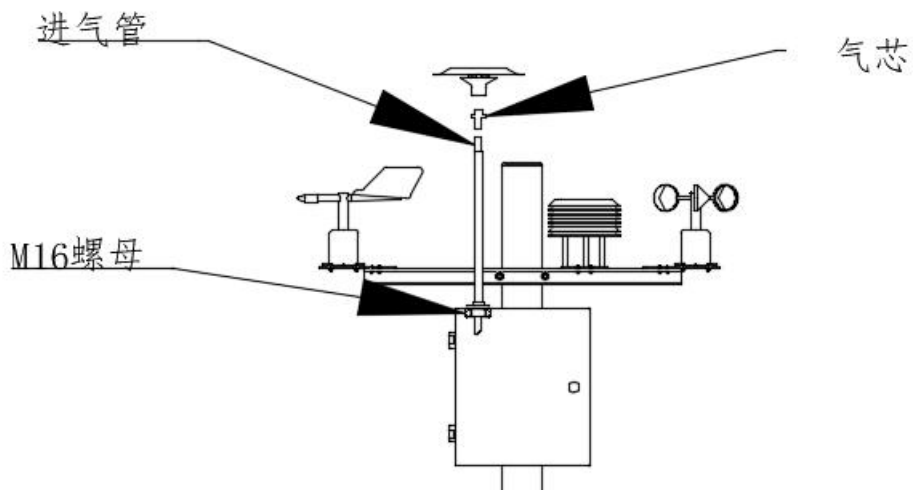
(5) 使用 M5X8 的盘头十字螺钉将机箱横杆固定在机箱固定架上，在用抱箍将机箱与机箱横杆固定在支架上。适用于 HT-DS200 泵吸式扬尘系列；



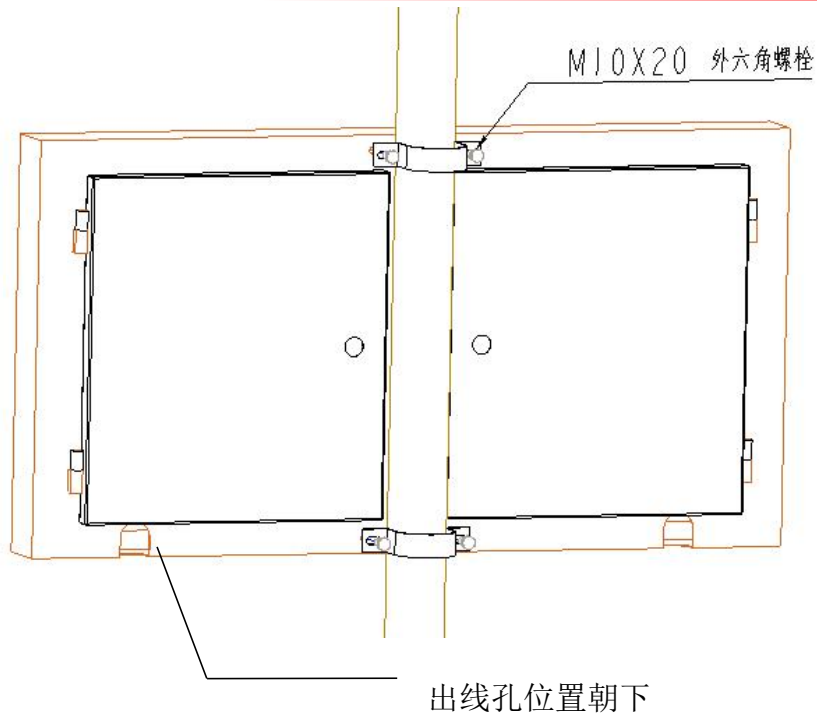
(6) 用 M16 的螺母将扬尘收集器在机箱内部固定。适用于 HT-DS200 泵吸式扬尘系列；



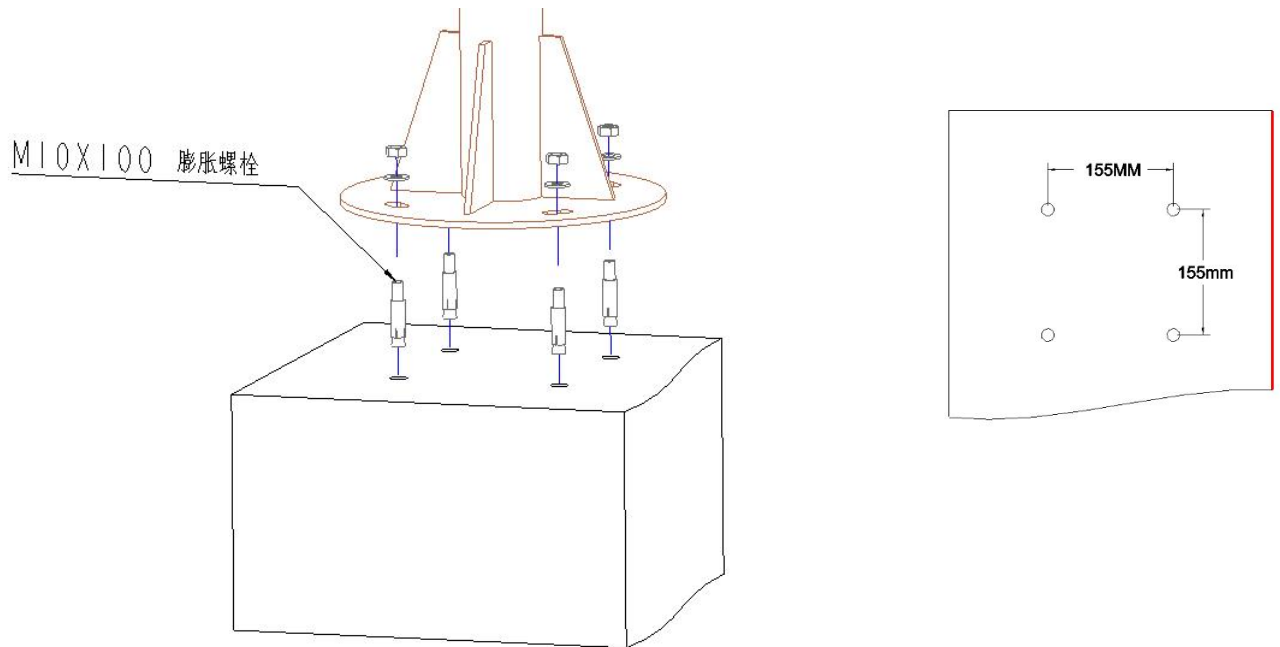
(7) 黑色进气管与气芯相连接连接到机箱内部的进气阀上。适用于 HT-DS200 泵吸式扬尘系列；



(8) 使用 M10X20 螺栓及抱箍将显示箱安装在合适位置（有出线口一侧朝向地面），把百叶箱、传感器的连接线和显示箱的连接线对接好；



(9) 水泥地面 14mm 钻头开孔，使用 M10X100mm 膨胀螺栓将设备紧固在稳定位置；



(10) 将 485 线对接在一起，公母插头对准接口内部的凹槽；

(11) 4G 联网版，请将天线插在 4G 模块上；

(12) 然后，设备接入市电通电使用。

5. 使用说明

5.1 上电

检查设备的接线，确认无误后，将设备通电使用，设备上电后，LED 点阵屏被点亮，设备进入正常工作状态；检测各项数据，点阵屏实时显示数据。

5.2 数据导出

HT-DS200 数据导出方式：将不大于 4G 的 U 盘插入 USB 接口，数据自动导出，绿灯指示灯熄灭，表示数据正在写；由灭到闪烁，表示导出完成；拔下 U 盘插入电脑，即可查看各项数据。

HT-DS300 数据导出方式：设备会模拟成 U 盘，用户通过 USB 数据线连接设备与电脑，可将 data.txt 数据复制到电脑，也可直接查看。

注意：设备工作时间越长，数据量越大，导出时间越长。

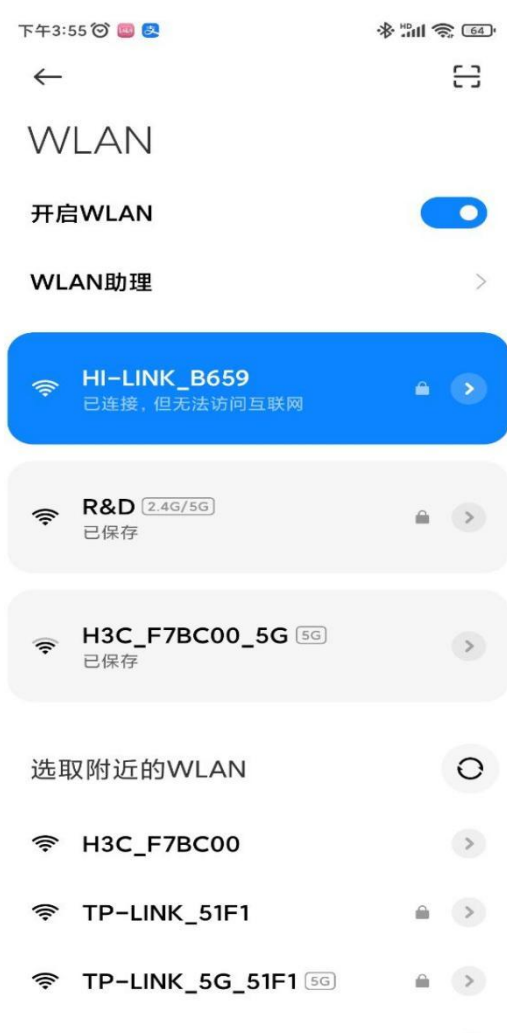
6. 手机 APP 配置参数

6.1 连接 APP

(1) 下载手机配置工具 app，安装到手机上（或者直接联系售后人员获取 app）

(2) 监测设备上电之后，用手机在附近搜索名为“HI-LINK_XXXX”的 WiFi，XXXX 表示为 WiFi 的编号，每个 WiFi 的编号都不一样，搜索带有“HI-LINK”的 WiFi 名即可，并连接 WiFi（默认密码：12345678），打开配置工具 app，并登陆（直接登陆，无需账号密码）。

注意：HT-DS300 的 WiFi 名称为：“YRDUSTSET”。



6.2 参数读取

登陆后点击“读取参数”按钮可查看设备的当前参数；



6.3 设置参数

LED 屏幕标头：设备在第一行显示的设备名称，可最多输入 28 个汉字，输入不足 8 个汉字静态显示，输入大于 8 个汉字后，表头从左向右滚动显示。

偏差值：数据的偏移值，默认为 0（无需修改）；

显示控制：数据项前面打对号的可以在显示屏上显示；

LED 屏切屏时间：默认每隔 3 秒显示屏更换一次数据；

LED 显示行数：默认 4 行（无需修改）；

报警器启动值与报警控制回差：当 PM2.5 浓度大于报警器启动值 + 报警控制回差时启动雾炮；

当 PM2.5 浓度小与报警器启动值 - 报警控制回差时关闭雾炮；

雾炮最长工作时间：默认 20min；

雾炮最小工作时间：默认 0min；

校时：校准设备的显示时间；

根据需求修改好参数后，点击设置参数，提示下载参数成功后，断电重启；

7. 可更换重要零部件

- 1、泵吸式传感器（PM2.5、PM10、TSP）
- 2、百叶箱（温湿度、噪声、大气压等元素）
- 3、风速、风向传感器
- 4、配套线路板
- 5、LED 点阵屏

8. 订货须知

- 1、订货前请仔细阅读本手册，清楚标明规格、型号、包边形式、数量及产品的表面处理状态。
- 2、用户在订购产品时，请详细填明订货单位，收货单位，付款单位的名称，通讯地址（包括所在省、市、地、区县、街、号），电话，邮政编码，开户行，账号及代表人。切勿省略。
- 3、过去邮寄或快递样板样品曾经给我们带来了很大的费用，所以如果您需要我们给您寄去样板样品，我们希望邮寄费或快递费由贵方支付。
- 4、订购所有本厂产品均实行现款提货或款到发货。

9. 成套性

仪器出厂时，包括下列内容：

- a. 使用说明书一份。
- b. 产品合格证保修卡一份。
- c. 出厂检验报告一份。

济南环泰仪器设备有限责任公司

地址：中国（山东）自由贸易试验区济南片区经十东路 7000 号
汉峪金谷商务中心 A7-2 号楼 13 层

电话：13153156882/131561172753

官网：www.huantaiyiqi.com